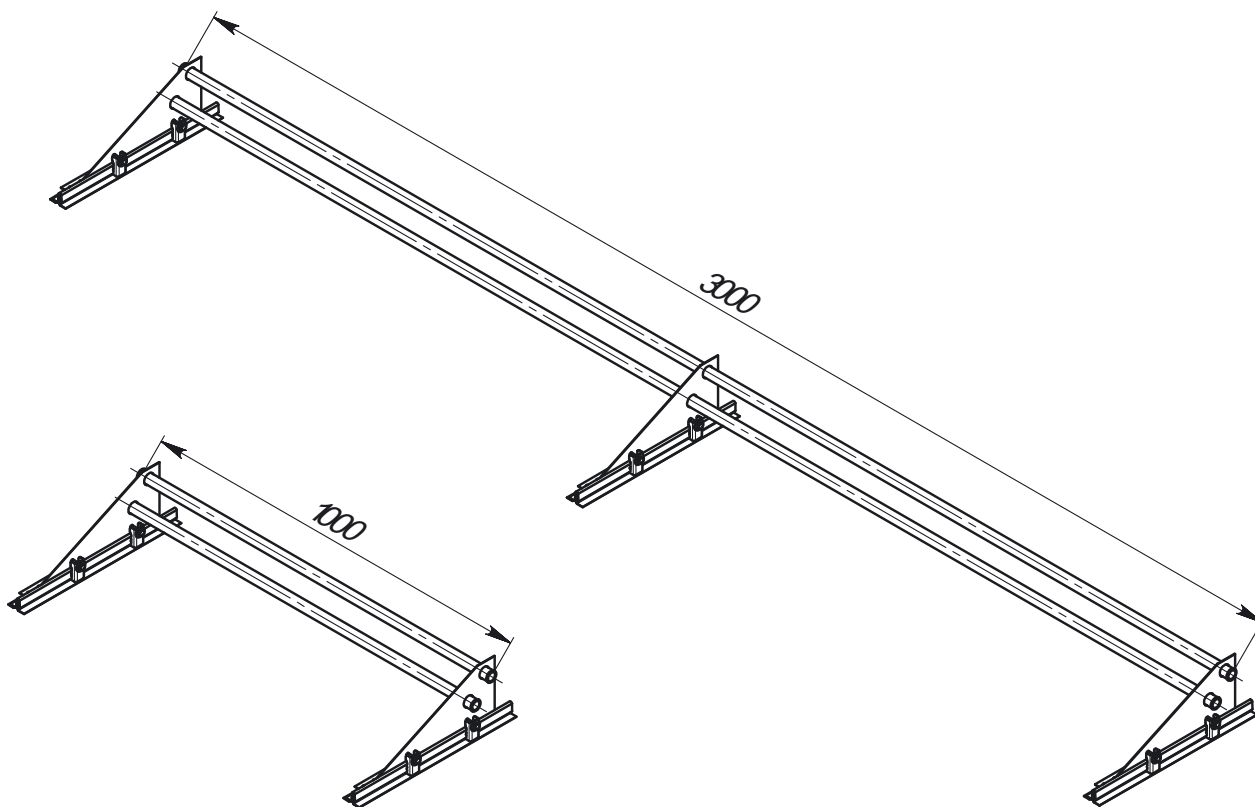


## СНЕГОЗАДЕРЖАТЕЛИ ОПТИМА ДЛЯ ФАЛЬЦЕВОЙ КРОВЛИ (3м, 1м)



## ОПИСАНИЕ

1. Снегозадержатели предотвращают сход больших и тяжелых масс снега и льда со скатной кровли, защищая людей, автомобили, постройки и посадки вокруг дома.
2. Рекомендуется устанавливать снегозадержатели по всему периметру кровли непрерывно в одну линию по уровню, а также над важными и выступающими объектами кровли: мансардными окнами, трубами вентиляции, на каждом уровне многоуровневых кровель, над входом в дом или въездом в гараж.
3. Для достижения необходимой длины снегозадержатели устанавливаются рядом друг с другом.
4. В случае необходимости трубы снегозадержателя обрезаются с помощью электролобзика или ножовки по металлу. Запрещено использование абразивного режущего инструмента (болгарка).
5. Снегозадержатель Optima для фальцевой кровли подходит только для установки на Кликфальц и Кликфальц Pro.

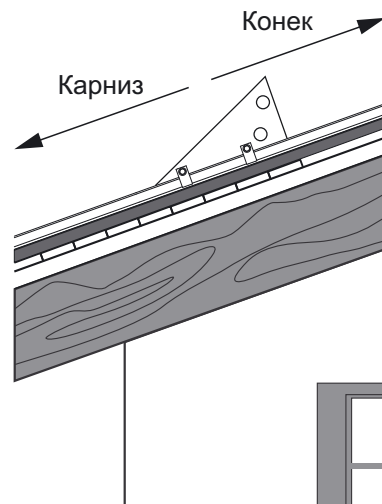
## КОМПЛЕКТАЦИЯ СНЕГОЗАДЕРЖАТЕЛЕЙ ОПТИМА

№	Наименование	Снегозадержатель Optima 1 м, кол-во, шт.	Снегозадержатель Optima 3 м, кол-во, шт.
1	Кронштейн	2	3
2	Труба снегозадержателя	длина 1 м – 2 шт.	длина 3 м – 2 шт.
3	Болт М8х30	4	6
4	Гайка М8	4	6
5	Шайба А8	4	6
6	Скоба крепление на фальц	4	6
7	Заглушка трубы	4	4

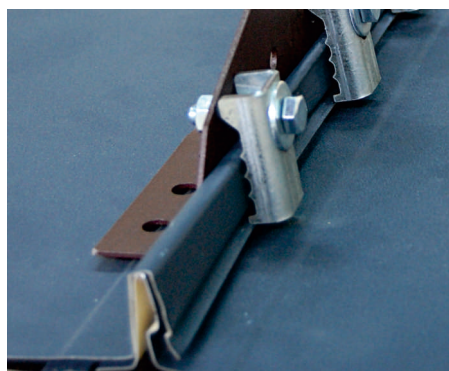
В месте установки элементов безопасности кровли необходимо применять сплошную обрешетку согласно актуализированной версии СНиП II-26-76 «Кровли».

## ПОРЯДОК МОНТАЖА СНЕГОЗАДЕРЖАТЕЛЯ ОПТИМА ДЛЯ ФАЛЬЦЕВОЙ КРОВЛИ

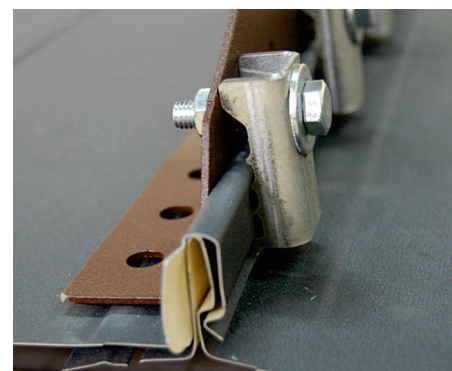
- 1 Снегодержатель устанавливается на кровле рядом с карнизом на уровне несущей стены.
- 2 Расположение снегодержателя и количество рядов на кровле выполняется в соответствии с разделом «Расчет количества рядов снегодержателей для скатной кровли».
- 3 Монтаж снегодержателя начинается с установки на кровлю кронштейна. При этом размер контробрешетки должен быть не менее 50x50 мм, а размер обрешетки толщиной не менее 25 мм и шириной не менее 100 мм.
- 4 Кронштейн крепится к фальцевому соединению. Затяжку болтов необходимо выполнять с усилием 15,69 Н\*м для болтов М8 с классом прочности 5,8 (согласно ГОСТ 1759.0-80 Болты, винты, шпильки и гайки). Скоба ЭБК должна промять фальцевое соединение. Расстояние от последнего кронштейна до края трубы не должно превышать ширину одной картины фальца. Если расстояние больше, то необходимо установить ещё один кронштейн.



Кронштейн на Кликфальц® (с затяжкой)



Кронштейн на Кликфальц® Pro (без затяжки)



Кронштейн на Кликфальц® Pro (с затяжкой)

### ВНИМАНИЕ!

Кронштейн и крепление подходит только для фальцевого шва, загнутого в сторону, противоположную стороне загиба основания кронштейна. Так в случае монтажа Клик Фальц Про и Клик Фальц на скаты кровли с оборудованными ендовами, применение снегодержателей Optima для фальцевой кровли невозможно, т.к. на одном из скатов примыкающих к ендове шов фальца и основания кронштейнов снегодержателей будут загнуты в одну и ту же сторону.

## РАСЧЕТ КОЛИЧЕСТВА РЯДОВ СНЕГОЗАДЕРЖАТЕЛЕЙ ДЛЯ СКАТНОЙ КРОВЛИ

Совмещая значение угла наклона кровли (по горизонтали) и снегового района (по вертикали) — определяем максимальную длину ската, снеговую нагрузку которого выдерживает 1 ряд снегозадержателей. Если табличное значение длины больше длины ската для рассчитываемого объекта,

то одного ряда будет достаточно. Если табличное значение меньше длины ската, требуется 2 ряда снегозадержателей, если меньше, чем в 2 раза, то 3 ряда снегозадержателей и т. д.

Например, Москва III снеговой район, длина ската 7 метров, угол наклона кровли 35°, пересечение в таблице на отметке 5,4 м, таким образом, одного ряда снегозадержателей будет не достаточно, необходимо 2 ряда при монтаже кронштейнов через 550 мм.

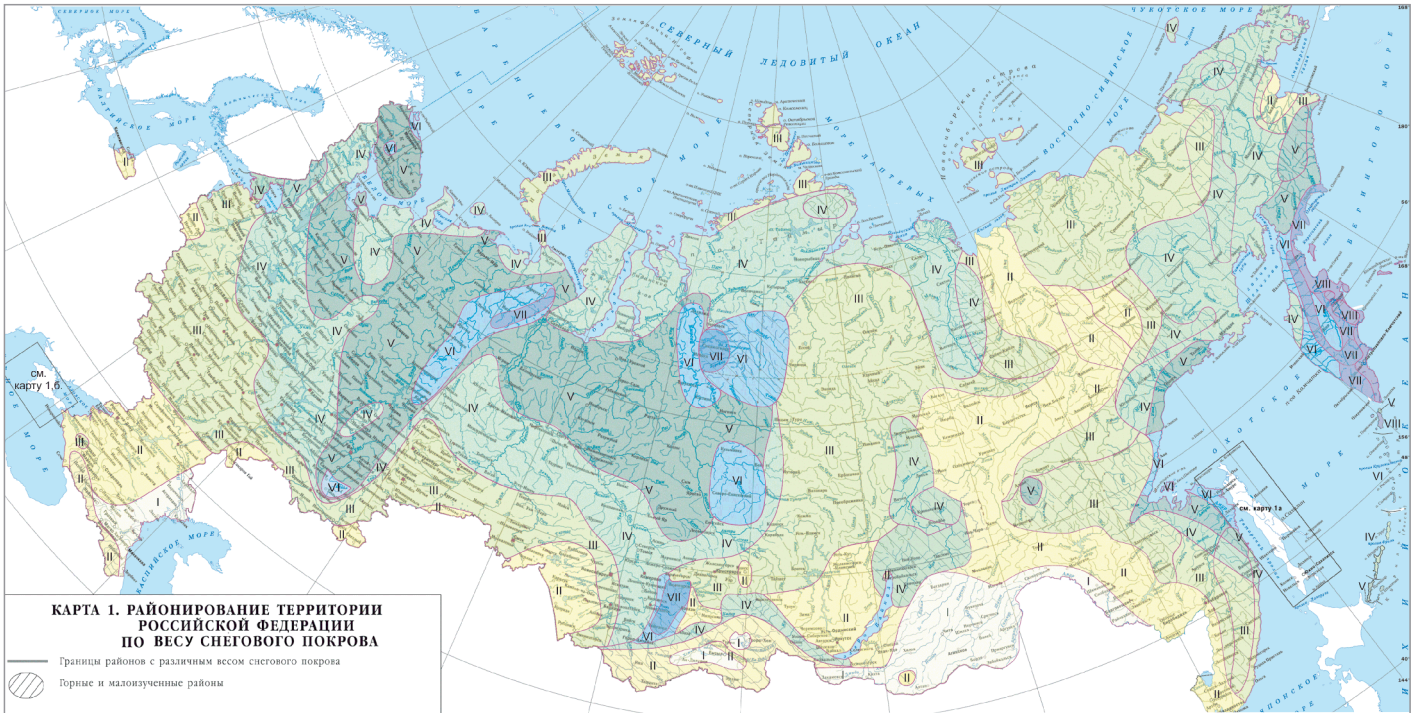
При монтаже нескольких рядов снегозадержания на одном скате, необходимо учесть, что расстояние и между рядами снегозадержателей, и между коньком и первым рядом снегозадержателей должно быть одинаковым (для равномерного распределения нагрузки). При этом, расстояние между рядами снегозадержателей не должно превышать указанного в таблице, согласно параметрам конкретной кровли.

### ВНИМАНИЕ!

Необходимо учитывать преобладающее направление ветра, т.к. в этом случае снеговая нагрузка увеличивается с наветренной стороны. На объектах, расположенных вблизи границ снеговых районов и/или с пограничными значениями углов наклона кровли, необходимо устанавливать снегозадержание из расчета снегового района с большей снеговой нагрузкой и меньшей длиной ската кровли.

Снеговой район	1		2		3		4		5		6		7		8	
Расстояние между кронштейнами, мм	550	1100	550	1100	550	1100	550	1100	550	1100	550	1100	550	1100	550	1100
Угол наклона кровли, град.																
12-15	19,8	14,2	13,2	9,6	8,8	6,4	6,7	4,8	5,0	3,6	3,9	2,9	3,3	2,5	2,9	2,0
15-25	12,1	8,8	8,1	5,9	5,4	3,9	4,1	2,9	3,1	2,2	2,5	1,8	2,0	1,5	1,8	1,3
25-37	8,5	6,2	5,7	4,1	3,8	2,7	2,9	2,0	2,2	1,6	1,7	1,3	1,4	1,1	1,2	0,9
37-45	7,3	5,3	4,8	3,5	3,2	2,4	2,5	1,8	1,8	1,3	1,5	1,1	1,2	0,9	1,1	0,8

Настоятельно рекомендуем устанавливать снегозадержатели Optima в два ряда и использовать дополнительный кронштейн на каждый 3х метровый снегозадержатель вне зависимости от длины ската кровли!



Карта 1.а

