

# ИНСТРУКЦИЯ ПО МОНТАЖУ МЕТАЛЛИЧЕСКИХ СОФИТОВ



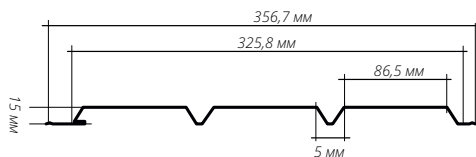
## ОГЛАВЛЕНИЕ

Общие сведения	2
Металлический софит Grand Line	
Схема с J-фаской	5
Наращивание и поворот доборных элементов	6
Монтаж панелей софита при использовании J-фаски	7
Схема с лобовой планкой	8
Наращивание и поворот Лобовой планки	8
Отделка Лобовой доски софитом	9
Подшивка по открытым стропилам под углом	9
Монтаж софитов на повороте карниза	10
Диагональный стык с Н-профилем	
Завершающий этап монтажа	10

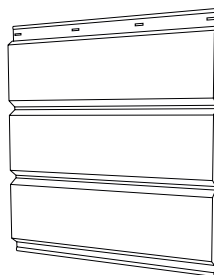
## ОБЩИЕ СВЕДЕНИЯ

Металлические софиты Grand Line позволяют произвести отделку различных горизонтальных поверхностей, обращенных лицом вниз. Софиты предназначены для декоративной отделки карнизных и торцевых свесов кровли, террас, навесов и т.д. При необходимости софиты могут использоваться и для отделки вертикальных элементов свесов и фасадов.

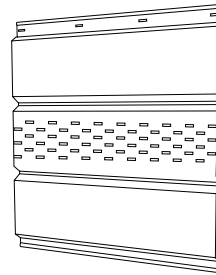
Виды металлических софитов:

**Металлический софит Grand Line**

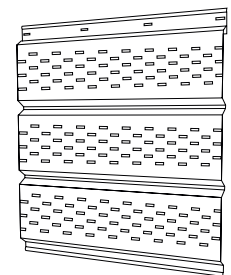
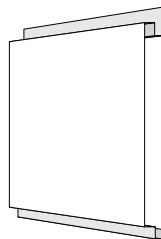
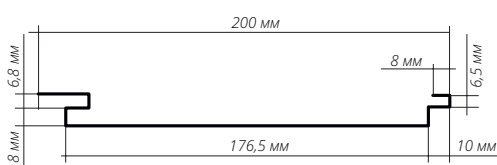
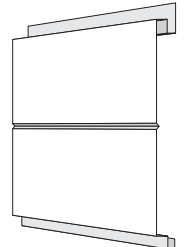
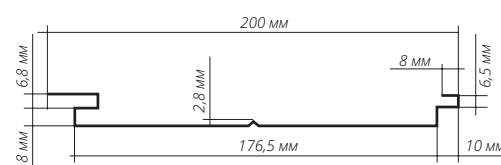
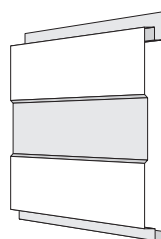
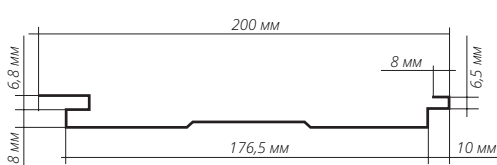
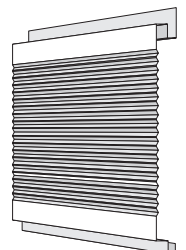
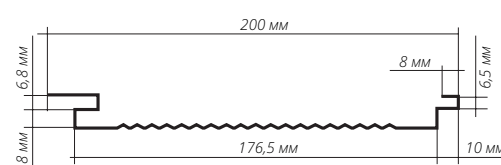
Софит без перфорации

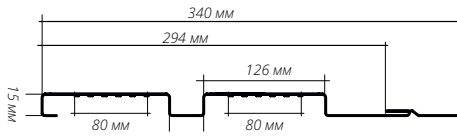
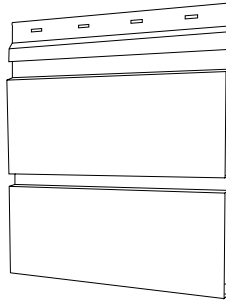
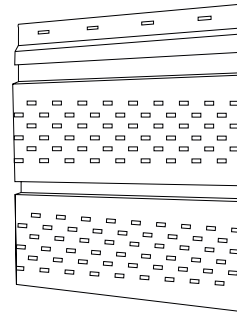
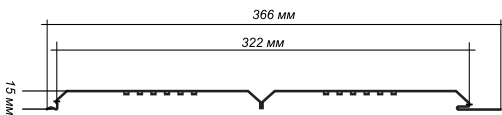
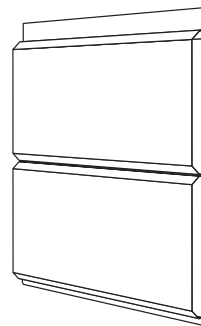
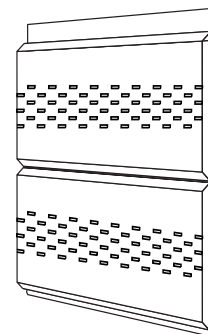


Софит с частичной перфорацией



Софит с полной перфорацией

**Металлический софит Вертикаль Classic****Металлический софит Вертикаль Line****Металлический софит Вертикаль Prof****Металлический софит Вертикаль Gofr**

**Софит металлический Квадро брус***Софит без перфорации**Софит с перфорацией***Софит ЭкоБрус new***Софит без перфорации**Софит с перфорацией*

Панели софита производятся в стандартном размере 3 м или под заказ, размером, оптимально подходящим для конкретного объекта. Выбирайте более удобный и экономичный вариант.

Сделайте замеры длины свесов по плоскости подшивки, ширины лобовой доски и общей длины карнизов и торцов, которые будут подшиваться софитом.

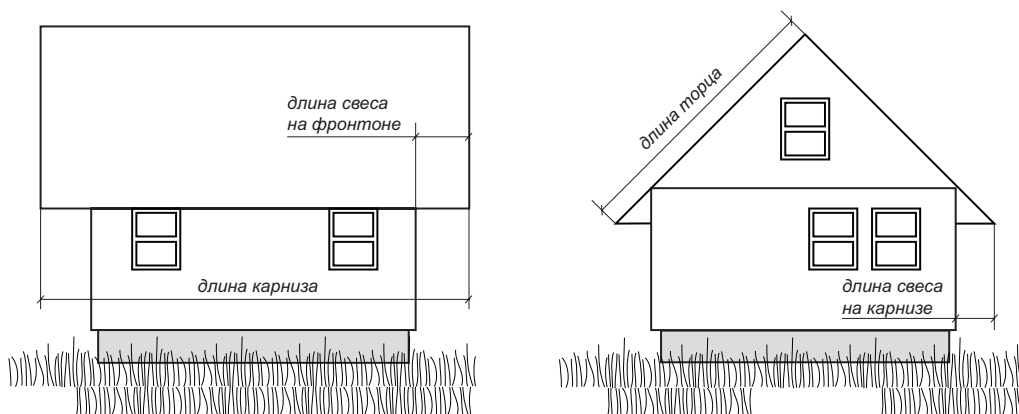


Рис. 1

Каждый объект индивидуален и требует выбора схемы подшивки, учитывающей особенности конструкции свеса и эстетические предпочтения владельца. В данной инструкции рассматриваются наиболее популярные, стандартные варианты. Изучите предложенные схемы и выберите наиболее подходящую для вашего случая.

Для расчета элементов воспользуйтесь кровельным калькулятором <http://www.grandline.ru/roofcalc/>. Расчет также может произвести менеджер в офисе продаж.

**Внимание!** При выборе типа софита необходимо учитывать особенности устройства карнизного свеса и необходимость обеспечения входа воздуха в подкровельное и чердачное пространство. Если такая необходимость есть, требуется использование только полностью перфорированного софита.

На рисунке 2 приведен пример использования полностью перфорированного софита для варианта холодной кровли из металлочерепицы с обрывом гидроизоляции на карнизном свесе.

Как правило, в частном строительстве в качестве обрешетки для монтажа софитов используются деревянные доски или бруски. Допускается использование оцинкованных металлических профилей.

Софит Вертикаль рекомендуется использовать, в тех случаях, когда организация вентиляции через карнизный свес не требуется.

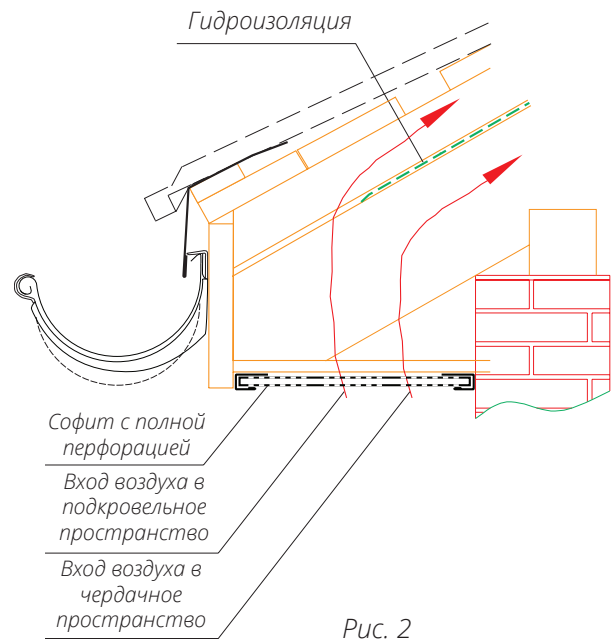


Рис. 2

**Внимание!** Приемка, перемещение и хранение софита должны производиться в строгом соответствии с правилами, прописанными в гарантийном талоне и памятке для клиента.

**Внимание!** Защитная пленка должна быть удалена до монтажа изделий. Срок хранения панелей с защитной пленкой - не более 30 дней с момента получения заказа. Необходимо предотвратить попадание изделия в пленке под прямые солнечные лучи.

**Внимание!** Категорически запрещено резать металлический софит абразивным кругом («болгаркой»)! Использование абразивного круга («болгарки») может привести к повреждению полимерного покрытия и ускоренной коррозии металла. На повреждения, возникшие в результате применения «болгарки», гарантия не распространяется.

Для резки панелей рекомендуется использовать вырубные ножницы, насадку на дрель «Стальной бобер», multifunctional резак. Для резки панели в районе замка используйте ручные ножницы по металлу. Для монтажа металлического софита также могут потребоваться следующие инструменты: рулетка, строительный уровень, кровельные клещи, лобзик с пилкой по металлу, шуруповерт.

Для подкраски поврежденного полимерного покрытия на поверхности панелей и доборных элементов используйте корректор для устранения царапин. Крепление панелей производится саморезами с пресс-шайбой.

Для обрешетки из деревянного бруса для крепления

Насадка-ножницы «Стальной бобер»	Вырубные ножницы	Мультирезак
Ручные ножницы	Электроролбзик	Просекатель отверстий

панелей и доборных элементов используются саморезы ПШ (№1, рис.3).

Для металлической обрешетки используются саморезы со сверлом ПШС (№2, рис.3). Доборные элементы могут крепиться как саморезами, так и стальными вытяжными заклепками (№3, рис.3).

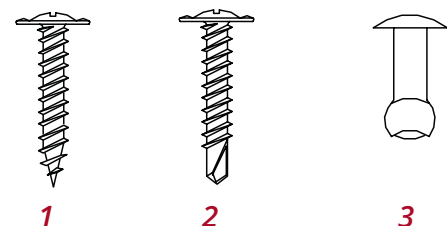


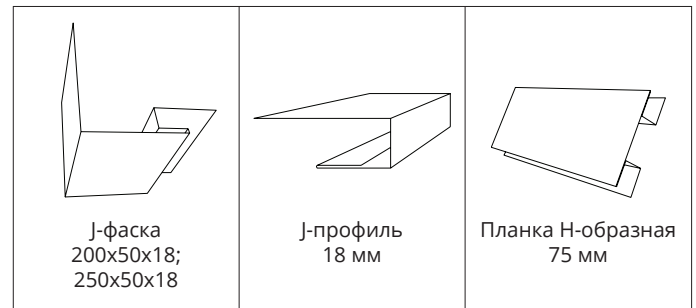
Рис. 3

1

2

3

Металлические софиты Grand Line и Квадро брус комплектуются стандартными планками, которые изготавливаются в пленке. Стандартные длины планок - 2 и 3 м. При необходимости заказ может комплектоваться нестандартными доборными элементами по эскизам заказчика.



Наиболее популярный способ подшивки – горизонтальный. К стропилам (или кобылкам) крепятся бруски, которые формируют каркас карнизного короба.

■ При подготовке к монтажу софита контролируйте будущую плоскость подшивки с помощью отвеса и строительного уровня.

■ Со стороны стены и лобовой доски прибейте две доски для крепления к ним доборных элементов и планок софита. Если длина свеса более 80 см, используйте три точки крепления для софита (рис. 4). Доски должны быть достаточной ширины, чтобы закрепить в них и доборные элементы, и софиты, например 100 мм.

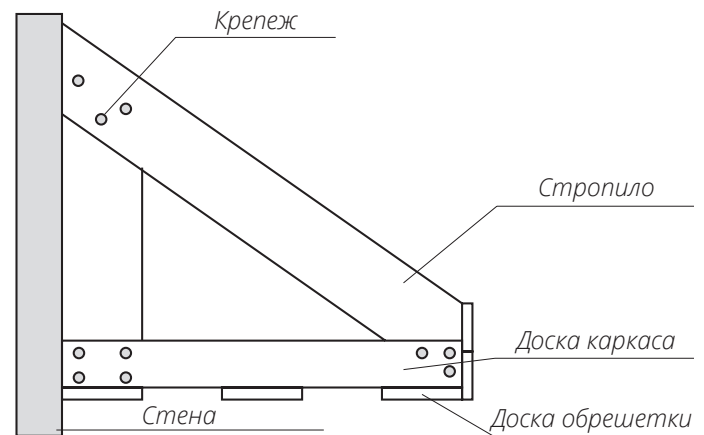


Рис. 4

## СХЕМА С Ж-ФАСКОЙ

Схема с использованием Ж-фаски наиболее эстетична, так как позволяет скрыть крепеж.

■ В качестве приемного профиля со стороны стены используйте Ж-профиль **1** (рис. 5). Прикрепите его к доске, вплотную к стене или к материалу облицовки фасада саморезами с шагом 500-600 мм.

■ По верхней линии лобовой доски закрепите Финишную планку **2**.

■ Приложите Ж-фаску **3** к месту крепления. Она должна входить в Финишную планку и крепиться к доске обрешетки. Если требуется, подгоните длину плоской части, обрезав лишнее.

■ Вставьте Ж-фаску в Финишную планку и закрепите, как показано на рисунке (рис. 5). Использование Финишной планки позволяет исключить волнистость плоской части Ж-фаски.

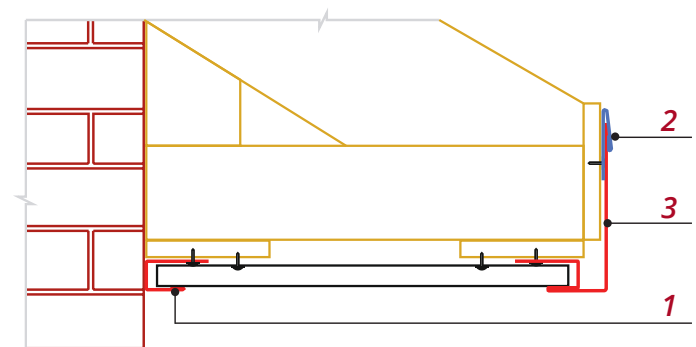
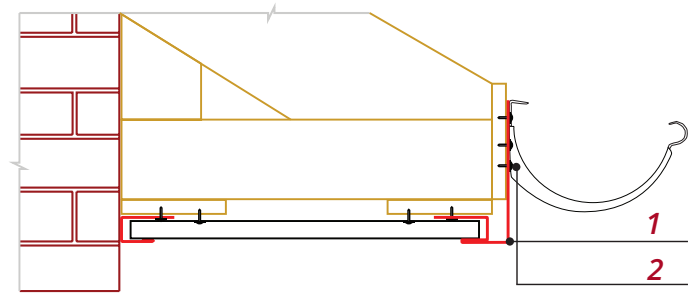


Рис. 5

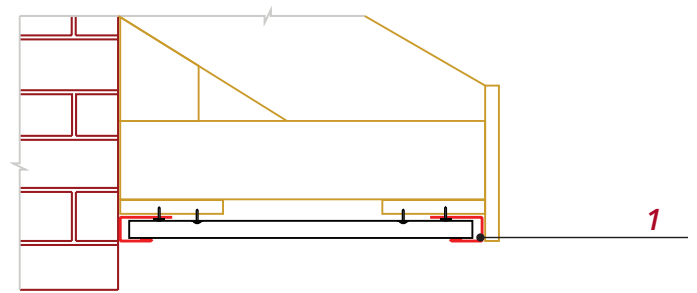
■ В случае использования коротких крюков водосточной системы Финишную планку можно не использовать, поскольку крепление крюков производится в лобовую доску (рис. 6). В этом случае рекомендуется крепить J-фаску **1** сверху саморезами **2** в заранее сделанную перфорацию просекателем овальных отверстий.

Рис. 6



■ Когда лобовая или торцевая доски выполняют декоративную функцию и остаются открытыми, используйте два J-профиля **1** (рис. 7).

Рис. 7



## НАРАЩИВАНИЕ И ПОВОРОТ ДОБОРНЫХ ЭЛЕМЕНТОВ

- Перед установкой подготовьте планку, которую планируете наращивать, как показано на рис. 8 для J-профиля и на рис. 9 для J-фаски.
- Обрезанный край нижней полки подготовленной J-фаски должен войти в зазор между нижней полкой и пазом планки, с которой она стыкуется.
- Для подготовки планок используйте ручные ножницы по металлу и кровельные клещи.
- J-профиль допускается монтировать просто встык.

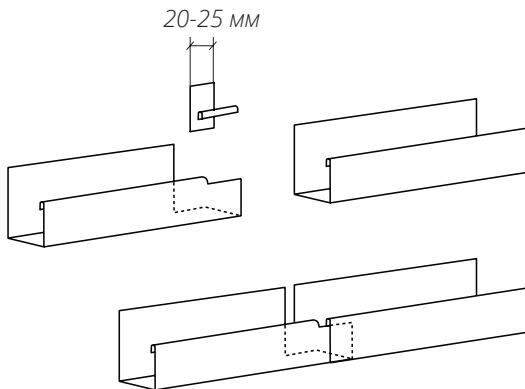


Рис. 8

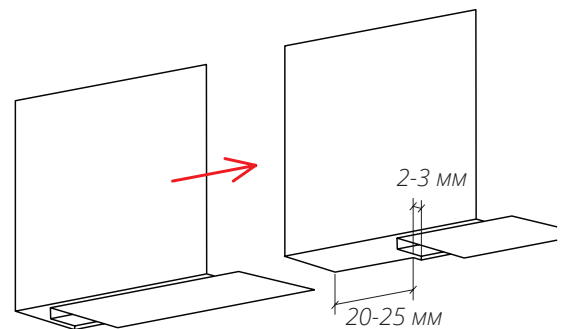
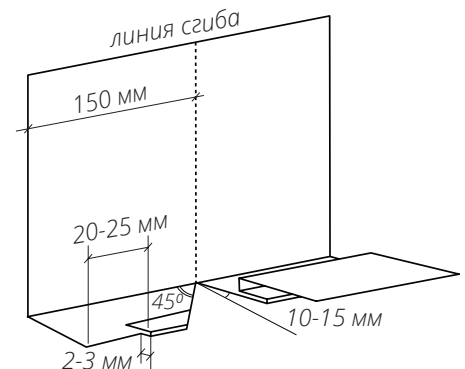


Рис. 9

- Когда присутствуют повороты J-фаски, например, на карнизах вальмовой кровли, начните ее монтаж с угла.
- Для подготовки J-фаски к повороту отметьте линию сгиба планки на повороте в 150 мм от края (рис. 10).
- Срежьте приемный паз до линии сгиба, оставив завальцовку нижней полки.
- Сделайте вырез на нижней полке от линии загиба под 45°.
- На краю срежьте 25 мм завальцовки и подготовьте край к наращиванию.

Рис. 10



■ Согните J-фаску по линии, чтобы обрезанный под 45° край нижней полки был снаружи. Короткий край планки не крепится к обрешетке, он прижмется к лобовой доске следующей планкой при стыковке (рис. 11).

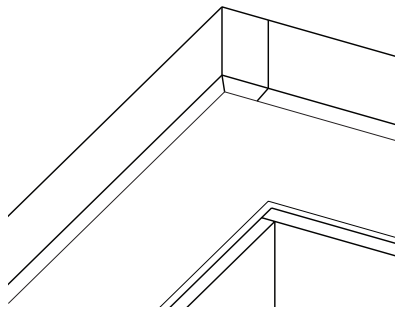


Рис. 11

■ На торцах лобовой доски, например, на переходе от карниза к фронтому, для обрамления J-фаски **1** можно использовать Финишную планку **2** или сделать загиб края, чтобы скрыть кромку (рис. 12).

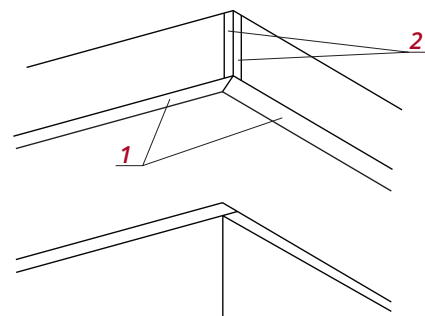


Рис. 12

## МОНТАЖ ПАНЕЛЕЙ СОФИТА ПРИ ИСПОЛЬЗОВАНИИ J-ФАСКИ

■ Подготовьте панели софита таким образом, чтобы длина панели была на 50 мм меньше, чем длина карнизного свеса от стены до края лобовой доски.

**Внимание!** Замок на краю панелей может быть слегка зажат, что помешает следующей панели войти в паз замка. Рекомендуется слегка отогнуть замок до штатного положения отверткой или другим инструментом (рис. 13а).

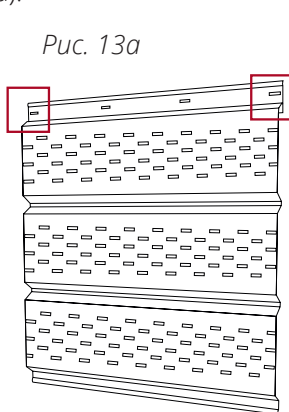


Рис. 13а

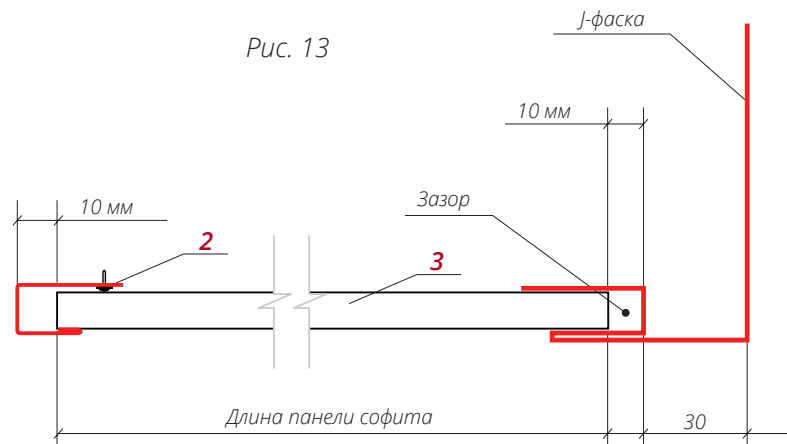


Рис. 13

- Начинайте монтаж панелей от края или от угла карнизного свеса.
- Заведите подготовленную панель **3** до упора в паз J-профиля **2**, второй край вставьте в паз J-фаски **1**. Сдвиньте панель на середину пазов и закрепите саморезами (рис. 13).
- Следующую панель Софита металлического, Софита Вертикаль заведите в пазы доборных элементов и плотно вставьте край панели в замок предыдущей (рис. 14).

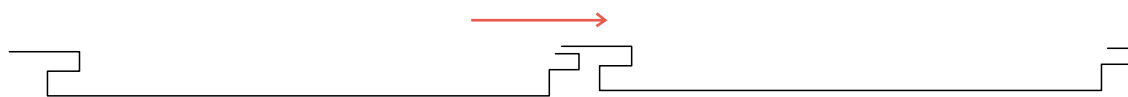


Рис. 14

- Софит Квадро брус заведите в пазы доборных элементов и зацепите за отгиб замка предыдущей панели (рис. 15).

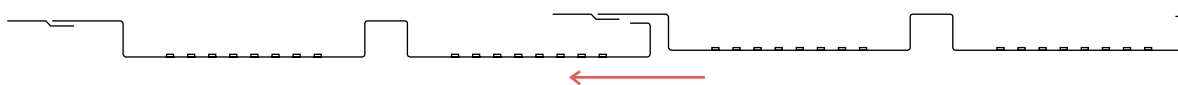


Рис. 15

Не крепите софит слишком плотно. Оставьте расстояние примерно 0,8-1 мм между нижним краем шляпки самореза и панелью так, чтобы она имела свободный ход по горизонтали (рис. 16).

Саморез вкручивается в центр перфорированного отверстия. Если отверстие не попадает на обрешетку, сделайте отверстие просекателем (рис. 21).

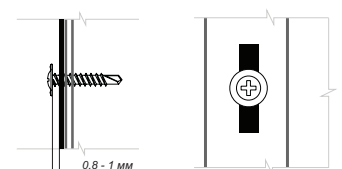


Рис. 16

## СХЕМА С ЛОБОВОЙ ПЛАНКОЙ

■ Если требования к внешнему виду подшивки позволяют оставить открытым крепеж, можно использовать Лобовую планку **1** (рис 18).

■ Закрепите J-профиль **3** и Финишную планку **2**, как описано выше.

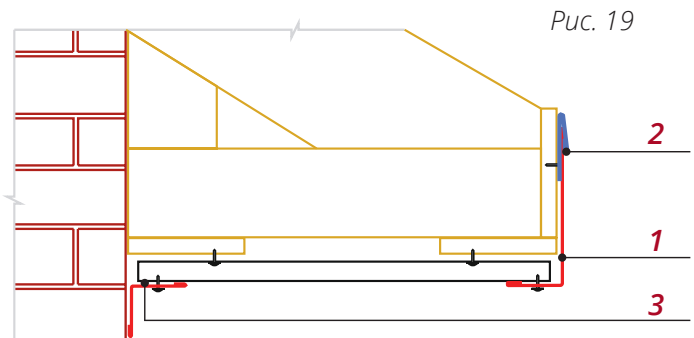
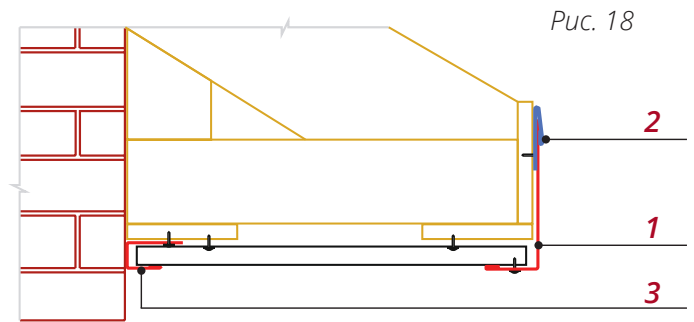
■ Подготовьте панель софита так, чтобы длина панели была на 10-20 мм меньше длины карнизного свеса от стены до края лобовой доски.

■ Вставьте панель в J-профиль **3**, оставив между ними небольшой зазор, закрепите панель к обрешетке.

■ Вставьте Лобовую планку **1** в Финишную планку **2** и закрепите ее саморезом или заклепкой в панель софита. Лучше использовать крепеж с окрашенной головкой. Если необходимо, подгоните размер Лобовой планки, обрезав лишнее.

■ В случае использования коротких крюков водосточной системы, Финишную планку можно не использовать.

Вместо J-профиля можно использовать Планку угла внутреннего простую (рис. 19).

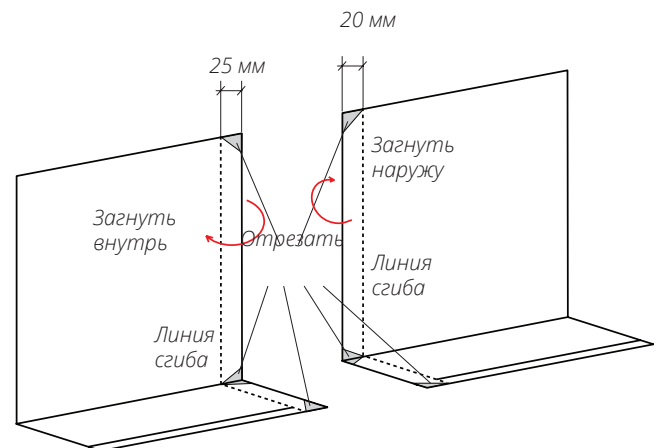


## НАРАЩИВАНИЕ И ПОВОРОТ ЛОБОВОЙ ПЛАНКИ

■ Нарращивание Лобовой планки можно производить простой накладкой. Нахлест между планками 25-50 мм

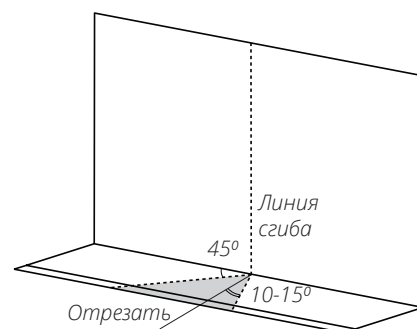
■ Более эстетичный вариант, позволяющий скрыть обрезную кромку, – вариант с загибами на стыкующихся краях (рис. 20).

■ Подготовьте планки, как показано на схеме. Загибы производятся на 180° так, чтобы планки при монтаже плотно входили в зацеп. После стыковки место стыка можно простучать киянкой через брусок.



■ Для оформления поворота наметьте линию сгиба и сделайте вырез, как показано на рисунке 21.

■ Согните Лобовую планку по линии так, чтобы обрезанный край под 45° был снаружи, и крепите, как описано выше.





## ОТДЕЛКА ЛОБОВОЙ ДОСКИ СОФИТОМ

- Если свес выполняется стропилами шириной 200 мм и более, лобовая доска может получиться достаточно широкой, более 250 мм. В этом случае можно сделать отделку лобовой доски панелями софита **1**.
- На рисунке 22 показан переход от подшивки к лобовой доске через два J-профиля 18 мм **2** для варианта устройства карнизного свеса с Планкой капельник 100x55 мм **3**.

**Внимание!** Если водосточная система будет крепиться на лобовую доску с использованием коротких крюков, необходимо в местах их установки подложить обрезки фанеры или OSB под панель софита.

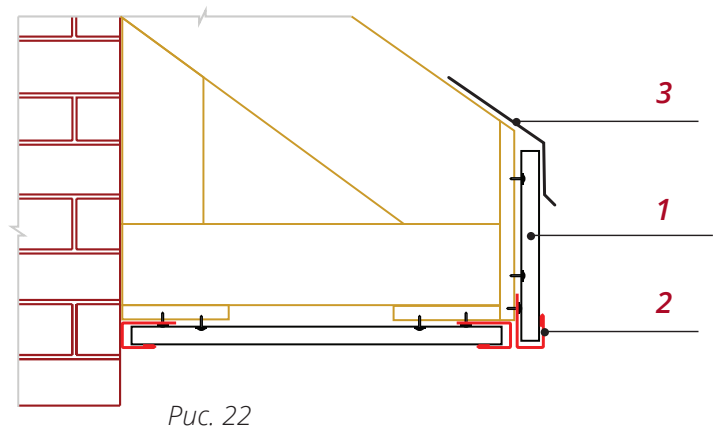


Рис. 22

- В случае, когда капельник не используется, установите по верхней линии лобовой доски дополнительный J-профиль 18 мм. (Рис.23)
- Монтаж доборных элементов и панелей софита производите по правилам, описанным выше.

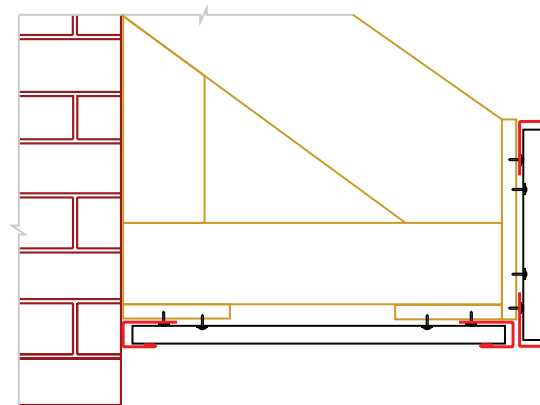


Рис. 23

## ПОДШИВКА ПО ОТКРЫТЫМ СТРОПИЛАМ ПОД УГЛОМ

- Достаточно популярен вариант подшивки, когда не делается карнизной коробки и подшивка производится непосредственно по стропилам.
- На рисунке показан вариант с использованием не стандартной J-фаски **1**, J-профиля **2** и Финишной планки **3**. J-фаска с нужным углом подгиба изготавливается под заказ, как нестандартный доборный элемент.
- Для данного вида подшивки могут использоваться практически все вариации, описанные выше для горизонтального способа крепления софитов.

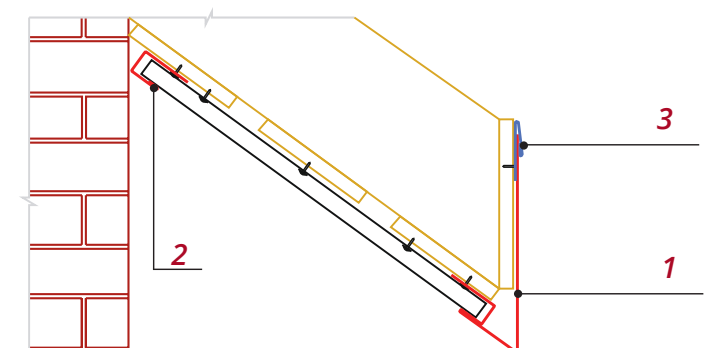


Рис. 24

## МОНТАЖ СОФИТОВ НА ПОВОРОТЕ КАРНИЗА

■ Оформление поворота можно производить как под прямым углом (рис. 25, рис. 26), так по диагонали (рис. 27, рис. 28). В обоих случаях на стыке панелей софита могут использоваться Н-профиль (рис. 25, рис. 27) либо два J-профиля (рис. 26, рис. 28). Если не требуется скрыть крепеж, используйте Планку стыковочную простую.

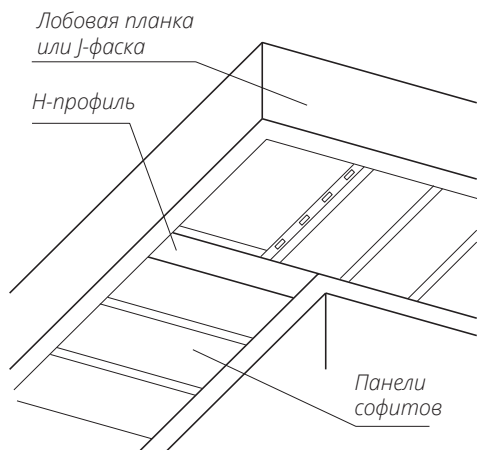


Рис. 25

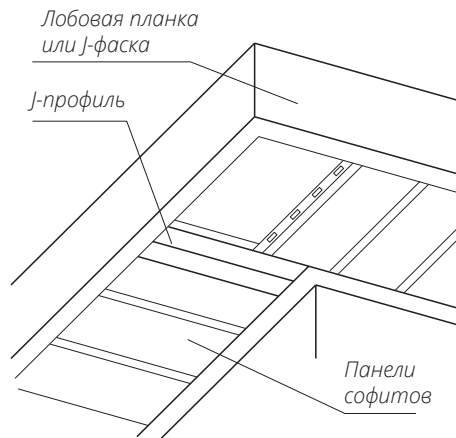


Рис. 26

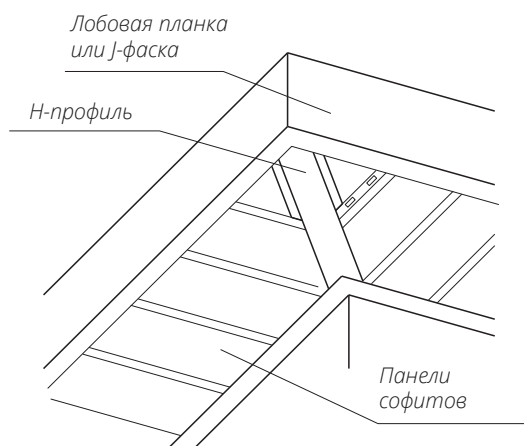


Рис. 27

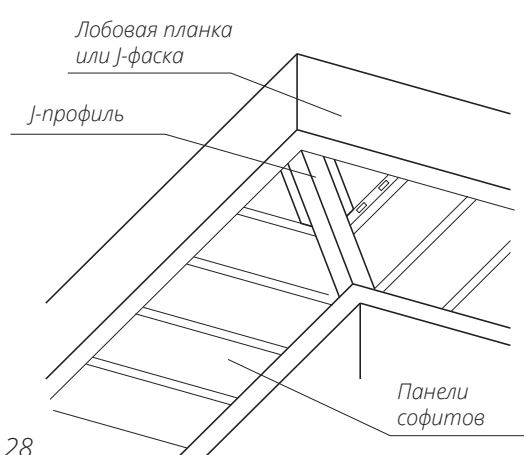


Рис. 28

### Диагональный стык с Н-профилем

- Перед монтажом планки сделайте ее разметку, приложив к месту установки так, чтобы зазоры между доборными элементами были минимальны. Обрежьте лишнее (рис. 29). Закрепите планку саморезами к обрешетке.
- Сделайте разметку панелей, примыкающих к Н-профилю так, чтобы стык выглядел симметрично. Учитывайте правила монтажа панелей софита.
- При монтаже первой панели от угла контролируйте прямой угол между софитом и лобовой доской.

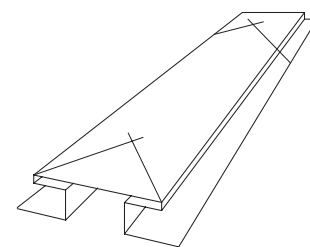


Рис. 29

## ЗАВЕРШАЮЩИЙ ЭТАП МОНТАЖА

- После того как монтажные работы завершены, с поверхности подшивки следует удалить строительный мусор, оставшуюся защитную пленку, металлическую стружку, подкрасить царапины и потертости.
- Очистка осуществляется влажной тряпкой из вискозно-хлопковых материалов с неабразивным моющим средством или струей воды под давлением 2-3 атм.